

2020年3月31日

各位

東急不動産 SC マネジメント株式会社

代表取締役の異動に関するお知らせ

当社は本日開催の取締役会において、下記の通り代表取締役の異動を決定いたしましたので、お知らせいたします。

代表取締役の異動（2020年4月1日付）

新職	旧職または 解かれる職	氏名
退任 (株式会社東急スポーツオアシス 代表取締役社長 社長執行役員)	代表取締役社長 社長執行役員	あわつじ としひろ 栗辻 稔泰
代表取締役社長 社長執行役員	(東急不動産株式会社 都市事業ユニット 都市事業本部 ビル運営事業部 統括部長)	まつの もりくに 松野 守邦

参考資料1 役員体制

参考資料2 業務組織図

参考資料3 新社長略歴

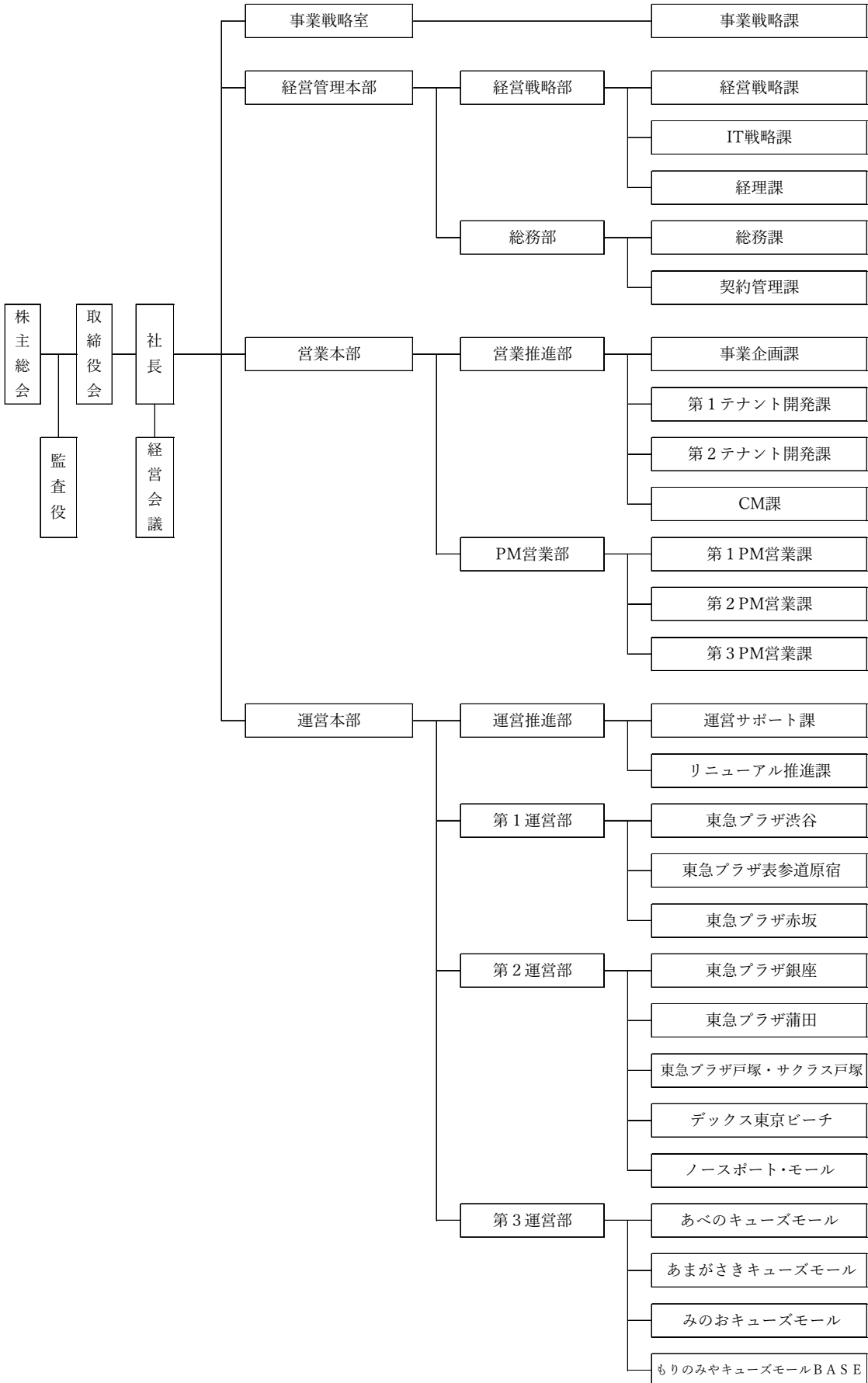
以上

参考資料1

役員体制（2020年4月1日付）

代表取締役社長 社長執行役員（新任）	まつの もりくに 松野 守邦
取締役 常務執行役員 経営管理本部 本部長	しむら なおや 志村 直也
取締役	いけうち たかし 池内 敬
取締役	ともい しゅんすけ 友井 俊介
取締役	かとう ひろゆき 加藤 裕之
監査役（新任）	ながさわ ひろゆき 長沢 浩之
執行役員 事業戦略室 室長（新任）	やそがわ こういち 八十川 浩一
執行役員 営業本部 本部長	まつい やすあき 松井 康明
執行役員 運営本部 本部長	たきがわ たかふみ 滝川 隆文
執行役員 運営本部 第2運営部 統括部長 兼 東急プラザ銀座 総支配人	あめみや こうたろう 雨宮 浩太郎

業務組織図 (2020年4月1日付)



新社長略歴

経 歴 書

東急不動産 SC マネジメント株式会社

氏 名 まつ の もり くに
松 野 守 邦

生年月日 1967年7月10日

出身地 兵庫県

略 歴

1991年 3月 慶応義塾大学 理工学部 機械工学科 卒業

1991年 4月 東急不動産株式会社 入社

2014年 4月 同上 都市事業ユニット 都市事業本部 ビル運営事業部 統括部長（現）

2020年 4月 当社 代表取締役社長 社長執行役員（予定）

公 職 無

趣 味 ゴルフ、テニス

（2020年3月31日現在）